

### 6.3. Занурювальний датчик температури TF(TM).../TH-MS

Занурювальний датчик температури встановлюється в трубопроводі, або ємності і використовується для вимірювання температури рідин, або газів. Для встановлення датчику в трубопровід, або ємність використовуються герметичні гільзи з різьбою G1/2". Для стандартних умов експлуатації використовуються латунні гільзи (TH-MS). Для агресивних середовищ використовується гільза з нержавіючої сталі (TH-VA).

Клемна коробка датчику виконана з ударостійкого пластику, чутливий елемент встановлений в герметичному стакані з нержавіючої сталі.



#### Технічні характеристики:

Діапазон вимірювання:	-30...+150 °C (TF43) див. таблицю (TM65)
Напруга живлення:	24 В АС/DC (для активних датчиків)
Споживана потужність:	<1,0 ВА / 24 В DC, <2,2 ВА / 24 В АС (для TM)
Чутливий елемент:	Див. модифікації
Матеріал захис. стакану:	Латунь/нержавіюча сталь
Довжина вимірювального елемента:	50, 100, 150, 200, 250, 300 мм
Діаметр вимірювального елемента:	6 мм. захисний стакан - 8 мм
Вихід:	0...10 В, 4...20 мА, опір
Електричне підключення:	2, 3- провідне 0,14...1,5 мм <sup>2</sup>
Відносна вологість:	до 90% без конденсації
Максимальний тиск:	16 бар
Ступінь захисту:	IP43 (IP65 за запитом)
Клас захисту:	III
Корпус:	Білий RAL 9010
Опційно:	дисплей

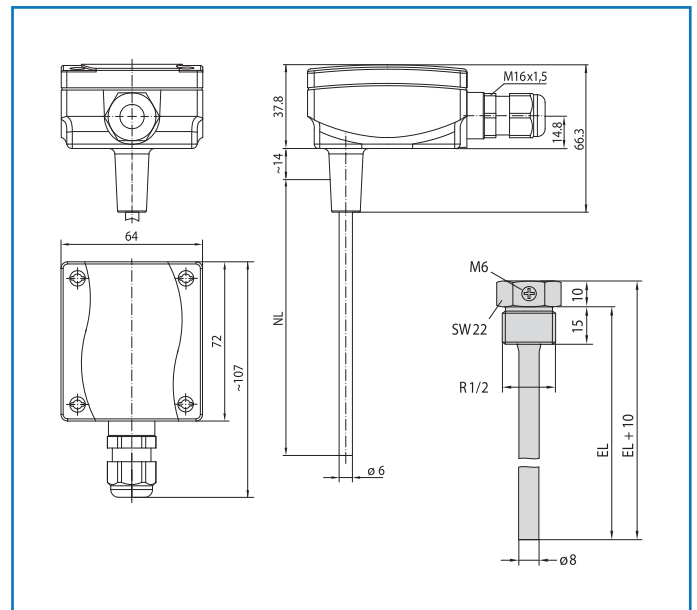
#### Модифікації:

TM43-U	Вихід 0...10 В
TM43-I	Вихід 4...20 мА
TF43T	Pt 100
TF43T	Pt 1000
TF43T	Ni 1000
TF43T	Ni 1000 TK 5 (NITK)
TF43T	NTC 1,8 k

#### Діапазони вимірювання (TM65)

	DIP 1	DIP 2	DIP 3
-20°C... + 150°C	ON	ON	ON
-50°C... + 50°C	OFF	ON	ON
-20°C... + 80°C	ON	OFF	ON
-30°C... + 60°C	OFF	OFF	ON
0°C... + 40°C	ON	ON	OFF
0°C... + 50°C (стандартно)	OFF	ON	OFF
0°C... + 100°C	ON	OFF	OFF
0°C... + 150°C	OFF	OFF	OFF

#### Розміри:

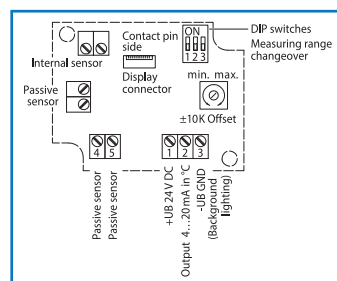
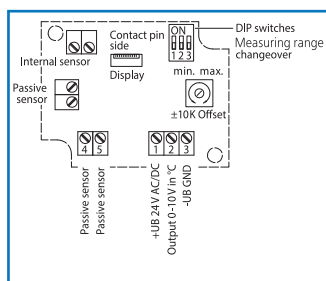


#### Електричне підключення:

##### Активний датчик:

TM43-U

TM43-I



##### Пасивний датчик TF43

