

## 6.5. Накладний датчик температури ALTM.../ALTF...

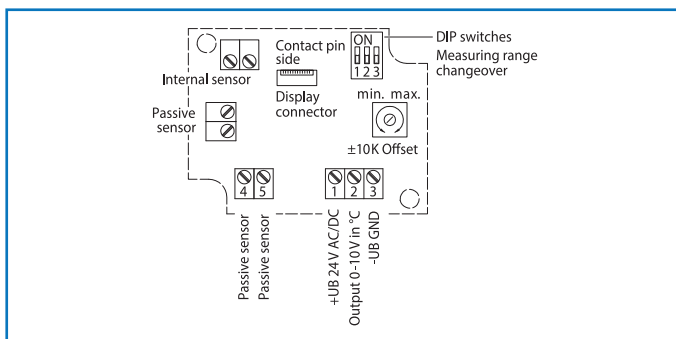
Накладні датчики призначені для вимірювання температури поверхні твердих тіл. Датчик вимірює температуру середовища, що протікає в трубопроводі, опосередковано через вимірювання температури його поверхності. В комплект датчику входять стяжна стрічка та ударостійкий клемний коробчатий корпус з пластику.

### Технічні характеристики:

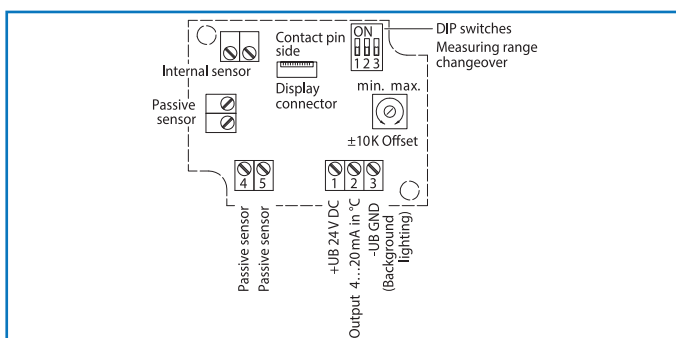
Діапазон вимірювання:	-30...+110 °C (ALTF...) див. таблицю (ALTM...)
Напруга живлення:	24 В AC/DC (для ALTM)
Споживана потужність:	<1,0 ВА/24 В DC, <2,2 ВА/24 В AC (для ALTM)
Вихід:	0...10 В або 4...20 мА, або опір
Чутливий елемент:	Див. модифікації
Вимірювальний струм:	≅ 1 мА
Опір ізоляції:	≥ 100 МОм при 20 °C
Спосіб встановлення:	На трубопровід
Довжина стяжної стрічки:	300 мм (на трубопровід $\phi$ 13-92 мм)
Довжина кабелю:	1,5м (для ALTF1)
Ступінь захисту:	IP 65
Клас захисту:	III
Відносна вологість:	до 95% без конденсації
Опційно:	дисплей

### Електричне підключення активного датчику:

ALTM-SD-U



ALTM-SD-I



### Модифікації:

ALTM1-SD-U	Вихід 0...10 В
ALTM1-SD-I	Вихід 4...20 мА
ALTF2/02	Pt 100
ALTF2/02	Pt 1000
ALTF2/02	Ni 1000
ALTF2/02	NTC 1,8 k
ALTF2/02	NTC 10 (20, 30, 50) k
ALTF1	Pt 100
ALTF1	Pt 1000
ALTF1	Ni 1000
ALTF1	NTC 1,8 k
ALTF1	NTC 10 (20, 30, 50) k

Діапазони вимірюван. (ALTM...)	DIP 1	DIP 2	DIP 3
-20°C... + 150°C	ON	ON	ON
-50°C... + 50°C	OFF	ON	ON
-20°C... + 80°C	ON	OFF	ON
-30°C... + 60°C	OFF	OFF	ON
0°C... + 40°C	ON	ON	OFF
0°C... + 50°C (стандартно)	OFF	ON	OFF
0°C... + 100°C	ON	OFF	OFF
0°C... + 150°C	OFF	OFF	OFF

### Розміри:

