

6.4. Зовнішній датчик температури ATM.../ATF...

Зовнішній датчик температури призначений для вимірювання температури вуличного повітря, або в умовах підвищеної вологості. Корпус датчика виконаний з ударостійкого пластику. Датчик може встановлюватись на зовнішніх стінах будівлі, в холодильних камерах, в теплицях, або використовуватись в промислових застосуваннях.

Технічні характеристики:

| | |
|-----------------------|---|
| Діапазон вимірювання: | -50...+90°C (ATF..) див. таблицю (ATM..) |
| Напруга живлення: | 24 В AC/DC (для ATM) |
| Споживана потужність: | <1,0 ВА/24 В DC, <2,2 ВА/24 В AC (для ATM) |
| Чутливий елемент: | Див. модифікації |
| Вихід: | 0...10 В, 4...20 мА або опір |
| Електр. підключення: | 2, 3-провідне |
| Відносна вологість: | до 95% без конденсації |
| Ступінь захисту: | IP 65 |
| Клас захисту: | III |
| Корпус: | Білий RAL 9010 |
| Опційно: | дисплей |



Модифікації:

А) Чутливий елемент - всередині корпусу:

| | |
|-------|---------------------|
| ATF01 | Pt 100 |
| ATF01 | Pt 1000 |
| ATF01 | Ni 1000 |
| ATF01 | Ni 1000 TK 5 (NITK) |
| ATF01 | NTC 1,8 k |

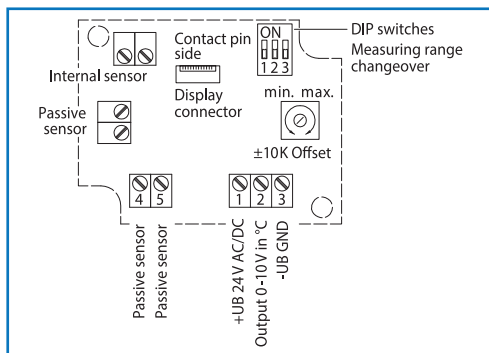
Б) Чутливий елемент - в металевому стакані:

| | |
|-----------|---------------------|
| ATM2-SD-U | Вихід 0...10 В |
| ATM2-SD-I | Вихід 4...20 мА |
| ATF2 | Pt 100 |
| ATF2 | Pt 1000 |
| ATF2 | Ni 1000 |
| ATF2 | Ni 1000 TK 5 (NITK) |
| ATF2 | NTC 1,8 k |

Електричне підключення:

Активний датчик:

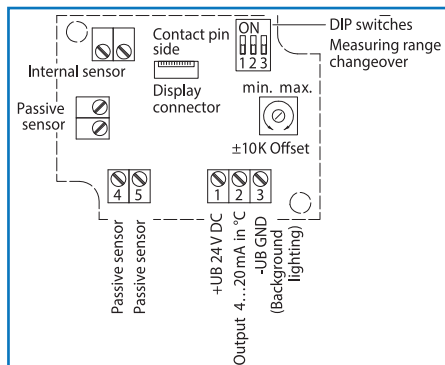
ATM2-SD-U



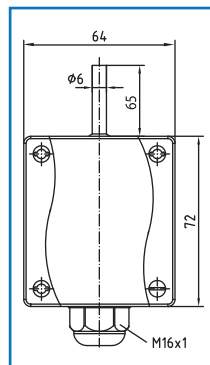
| Діапазони вимірювання (ATM) | DIP 1 | DIP 2 | DIP 3 |
|-----------------------------|-------|-------|-------|
| -20°C... + 150°C | ON | ON | ON |
| -50°C... + 50°C | OFF | ON | ON |
| -20°C... + 80°C | ON | OFF | ON |
| -30°C... + 60°C | OFF | OFF | ON |
| 0°C... + 40°C | ON | ON | OFF |
| 0°C... + 50°C (стандартно) | OFF | ON | OFF |
| 0°C... + 100°C | ON | OFF | OFF |
| 0°C... + 150°C | OFF | OFF | OFF |

Розміри:

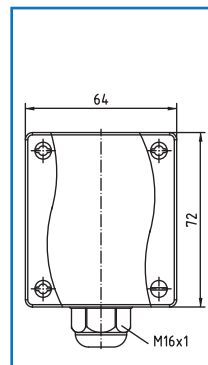
ATM2-SD-I



ATF2



ATF01



Пасивний датчик ATF...

