

## 6.7 Термостат помещения TR...

Применяется для поддержания постоянной температуры в помещениях с повышенной влажностью и на открытых площадках.

Для 2х-ступенчатых термостатов значения температурных уставок задаются отдельно.

### Технические характеристики:

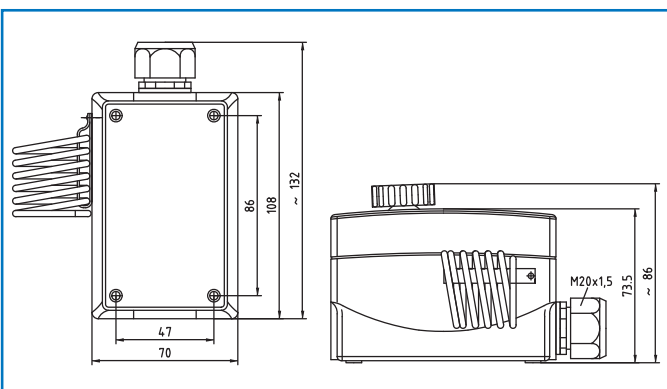
Коммутируемое напряжение:	24..250В AC, 16А @ cos φ = 1.0 24..250В AC, 1.5А @ cos φ = 0.6 24В AC, мин 150мА
Диапазон температур:	Группа 1: 0...+40 °С Группа 2: 0...+40 °С (2х-ступенчатый)
Макс. темпер. капилляра:	+65 °С
Дифференциал температуры:	1 К
Контакт:	Беспотенциальный перекидной, защищенный от пыли
Электрическое подключение:	0,14 – 2,5 мм <sup>2</sup>
Степень защиты:	IP 65
Класс защиты:	I
Температура корпуса:	-35...+65 °С
Корпус:	Полиамид, Цвет белый (RAL9016)
Габариты:	108 x 73,5 x 70 мм

### Модификации:

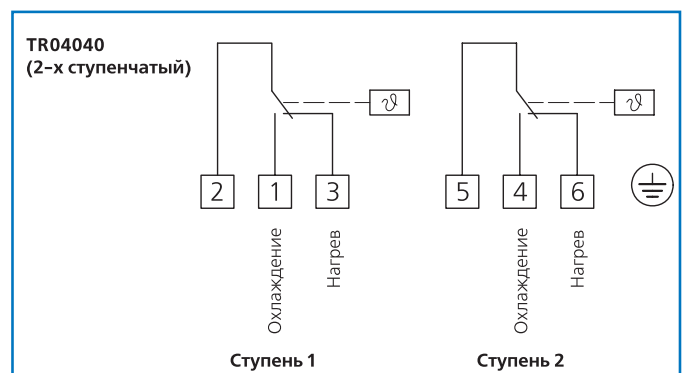
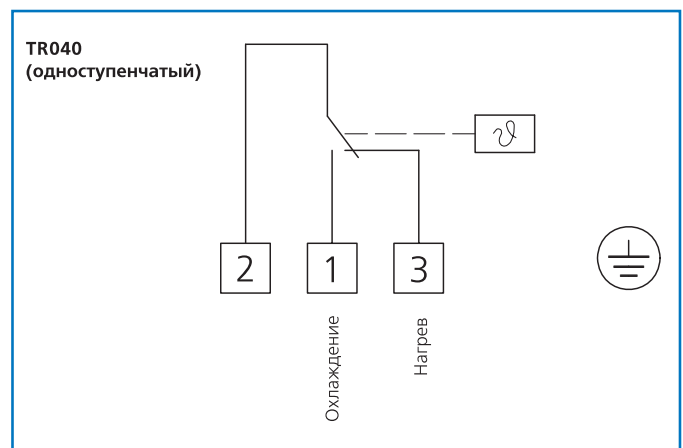
Модель	Защита	Количество ступеней
TR040 (-U)	IP 65	Одна
TR04040 (-U)	IP 65	Две

...-U – органы настройки под крышкой термостата

### Размеры:



### Схема электрического подключения :



### Принцип действия:

При превышении значения указанной температуры размыкаются контакты 2-3 и 5-6, замыкаются контакты 2-1 и 5-4.