

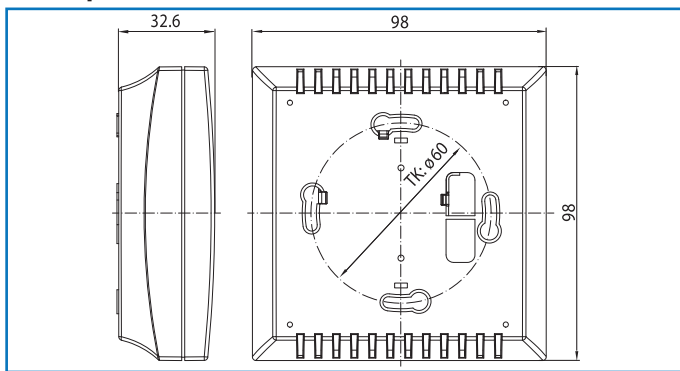
## 5.4. Кімнатний датчик вологості RFF... (+ температури RFTF...)

Застосовується для вимірювання відносної вологості (і температури) повітря, або інших газоподібних неагресивних середовищ в квартирах, офісах, готелях, конференц-залах і перетворення виміряного значення на стандартний уніфікований сигнал. Окрім того, може використовуватись як внутрішній датчик в системах кондиціонування повітря.

### Технічні характеристики:

Діапазон вимірювання вологості:	0...100 %
Робочий діапазон вологості:	0...95 %
Діапазон вимірювання температури:	0...+50 °C
Чутливий елемент:	цифровий датчик вологості
Напруга живлення:	24 В AC/DC (R...-U) 15...36 В DC (R...-I)
Споживана потужність:	<1,1 ВА / 24 В DC, <2,2 ВА / 24 В AC
Вихід:	0..10 В або 4..20 мА
Електричне підключення:	2-, 3-, 4-провідне 0,14...1,5 мм <sup>2</sup>
Точність вимірювання вологості:	± 3 % при 20 °C, інакше 5 %
Точність вимірювання температури:	± 0,2К при 25 °C
Температура зберігання:	-25...+50 °C
Температура експлуатації:	-5...+55 °C
Клас захисту:	III
Ступінь захисту:	IP 30
Опційно:	дисплей

### Розміри:



### Електричне підключення:

#### RFF-U

- 1. + 24 В AC/DC
- 2. Вихід 0..10 В
- 4. - 0

#### RFF-I

- 1. 15...36 В DC
- 2. Вихід (вологість) 4...20 мА

#### RFTF-SD-U

- 1. + 24 В AC/DC
- 2. Вихід (вологість) 0..10 В
- 3. Вихід (температура) 0..10 В
- 4. - 0

#### RFTF-SD-I

- 4. - 0



### Модифікації з активними датчиками:

RFF-U	Вологість, 0...10 В
RFF-I	Вологість, 4...20 мА
RFTF-SD-U	Температура+вологість, 0...10 В
RFTF-SD-I	Температура+вологість, 4...20 мА

### Модифікації з активним датчиком φ і пасивним Т :

RFTF-U	Pt 100 (Т), 0...10 В (φ)
RFTF-U	Pt 1000 (Т), 0...10 В (φ)
RFTF-U	Ni 1000 (Т), 0...10 В (φ)
RFTF-U	Ni 1000TK5 (Т), 0...10 В (φ)
RFTF-U	NTC 1,8k (Т), 0...10 В (φ)
RFTF-U	NTC 10k (Т), 0...10 В (φ)
RFTF-U	NTC 20k (Т), 0...10 В (φ)
RFTF-U	LM 235 Z (Т), 0...10 В (φ)

### Таблиця відповідності вихідного сигналу відносної вологості:

% вологості	В мА	
	В	мА
0	0	4,0
5	0,5	4,8
10	1,0	5,6
15	1,5	6,4
20	2,0	7,2
25	2,5	8,0
30	3,0	8,8
35	3,5	9,6
40	4,0	10,4
45	4,5	11,2
50	5,0	12,0
55	5,5	12,8
60	6,0	13,6
65	6,5	14,4
70	7,0	15,2
75	7,5	16,0
80	8,0	16,8
85	8,5	17,6
90	9,0	18,4
95	9,5	19,2
100	10,0	20,0

### RFTF-SD-I

- 1. 15...36 В DC
- 2. Вихід (волог.), 4...20 мА, R<500 Ом
- 3. Вихід (температура), 4...20 мА, R<500 Ом

### RFTF-U, із пасивним температурним датчиком

- 1. + 24 В AC/DC
- 2. Вихід (волог.) 0...10 В
- 3. Вихід (температура) 0...10 В
- 4. - 0
- 5. Вихід опору у відповідності до вибраного типом датчику (Ni 1000, Pt 100, Pt 1000)
- 6.