

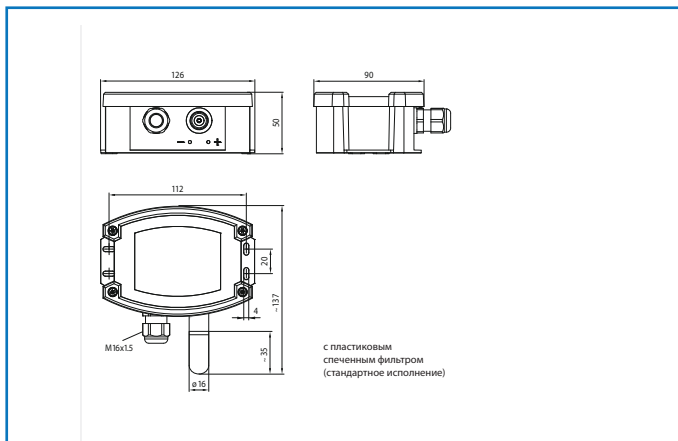
5.6. Зовнішній датчик вологості AFF... (+ температури AFTF...)

Застосовується для вимірювання відносної вологості (і температури) повітря, або інших неагресивних газів і перетворення вимірюваного значення в стандартний уніфікований сигнал. Використовується в системах вентиляції і кондиціонування повітря. Для вимірювання вологості використовується емсійний сенсор. Датчик має підвищений ступінь захисту IP 65.

Технічні характеристики:

Діапазон вимірювання вологості:	0...100 %
Робочий діапазон вологості:	0...95 %
Діапазон вимірювання температури:	-35...+35 °C, -35...+75 °C, 0...+50 °C, 0...+80 °C
Напруга живлення:	24 В AC/DC (A...-U) 15...36 В DC (R<500 Ом) (A...-I)
Споживана потужність:	<1,1 ВА/24 В DC, <2,2 ВА/24 В AC
Вихід:	0..10 В або 4..20 мА
Електричне підключення:	2-, 3-, 4-х - провідне 0,14...1,5 мм ²
Захист чул. елемента:	змінний мембранний фільтр
Точність вимірювання вологості:	± 3 % при 20 °C, інакше 5 %
Точність вимір. темпер-ри:	± 0,2К при 25 °C
Температура зберігання:	-35...+85°C
Т-ра експлуатації:	-30...+70°C (без конденсації)
Ступінь захисту:	IP 65
Клас захисту:	III
Опційно:	дисплей, металокерам. фільтр

Розміри:



Електричне підключення:

AFF-SD-U

- 1. + 24 В AC/DC
- 2. Вихід 0..10 В
- 4. - 0

AFF-SD-I

- 1. 15...36 В DC
- 2. Вихід (вологість) 4...20 мА

AFTF-SD-U

- 1. + 24 В AC/DC
- 2. Вихід (вологість) 0..10 В
- 3. Вихід (температура) 0..10 В
- 4. - 0



Модифікації з активними датчиками:

AFF-SD-U	Вологість, 0...10 В
AFF-SD-I	Вологість, 4...20 мА
AFTF-SD-U	Температура+вологість, 0...10 В
AFTF-SD-I	Температура+вологість, 4...20 мА

Модифікації з активним датчиком φ і пасивним Т :

AFTF-U	Pt 100 (Т), 0...10 В (φ)
AFTF-U	Pt 1000 (Т), 0...10 В (φ)
AFTF-U	Ni 1000 (Т), 0...10 В (φ)
AFTF-U	Ni 1000 ТК 5 (Т), 0...10 В (φ)
AFTF-U	NTC 1,8k (Т), 0...10 В (φ)
AFTF-U	NTC 10k (Т), 0...10 В (φ)
AFTF-U	NTC 20k (Т), 0...10 В (φ)
AFTF-U	LM 235 Z (Т), 0...10 В (φ)

Таблиця відповідності вихідного сигналу відносної вологості:

% вологості	В	мА
0	0	4,0
5	0,5	4,8
10	1,0	5,6
15	1,5	6,4
20	2,0	7,2
25	2,5	8,0
30	3,0	8,8
35	3,5	9,6
40	4,0	10,4
45	4,5	11,2
50	5,0	12,0
55	5,5	12,8
60	6,0	13,6
65	6,5	14,4
70	7,0	15,2
75	7,5	16,0
80	8,0	16,8
85	8,5	17,6
90	9,0	18,4
95	9,5	19,2
100	10,0	20,0

Діапазони вимір. температури (налаштовуються)	DIP 1	DIP 2
-35...+75°C	ON	ON
-35...+35°C	OFF	OFF
0...+50°C	OFF	ON
0...+80°C	ON	OFF

AFTF-SD-I

- 1. 15...36 В DC
- 2. Вихід (вологість), 4...20 мА, R<500 Ом
- 3. Вихід (температура), 4...20 мА, R<500 Ом

AFTF-U, з пасивним температурам датчиком

- 1. + 24 В AC/DC
- 2. Вихід (вологість) 0...10 В
- 3. Вихід (температура) 0...10 В
- 4. - 0
- 5. Вихід опору у відповідності до обраного типом датчику (Ni 1000, Pt 100, Pt 1000)