

9. ДАТЧИКИ КАЧЕСТВА ВОЗДУХА И КОНЦЕНТРАЦИИ УГЛЕКИСЛОГО ГАЗА

9.1 Датчики качества воздуха RLQ... / KLQ...

Самокалибрующийся датчик RLQ/KLQ служит для определения качества воздуха и содержания вредных веществ, основанного на использовании анализатора смешанного газа (VOC-датчика, volatile organic compounds – летучие органические смеси). Применяется для анализа качества воздуха в офисных помещениях, отелях, жилых и торговых помещениях, столовых.

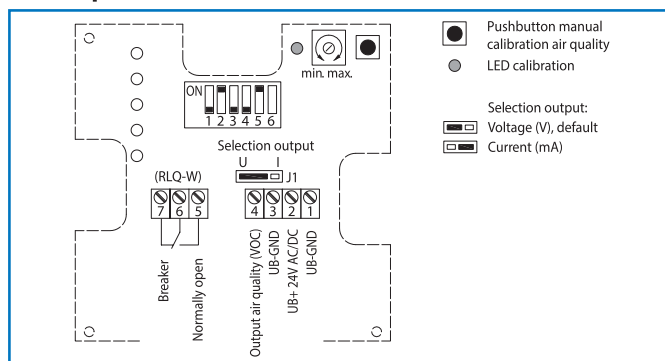
За счет линейризации и высокой рабочей температуры датчик имеет малый дрейф влажности воздуха, а также хорошую стабильность, самокалибровка датчика происходит автоматически. Датчик качества воздуха не регистрирует концентрацию отдельного газа, а оценивает смешанный газ, т.е. измерение не является селективным. По этой причине невозможно задание концентрации газа в ppm.

Обнаруживаемые газы: смешанный газ, пары спирта, сигаретный дым, запах пота, пары растворителя, испарения чистящих средств, автомобильные выхлопные газы, выдыхаемый воздух, дым от горения древесины, бумаги, пластмасс. Срок службы чувствительного элемента зависит от характера нагрузки и концентрации газа.

Технические характеристики:

Диапазон измерения:	0...100 % (0 %-чистый, 100 %-грязный)
Напряжение питания:	24 В AC/DC
Потребляемая мощность:	<3,0 ВА/24 В DC, <2,0 ВА/24 В AC
Выходной сигнал:	0...10 В; 0...20 (4...20) мА или беспотенциальный контакт 24 В AC 0,5 А
Точность измерения:	±20% (относительно калибровочного газа)
Рабочая температура:	-10...+40 °С
Электр. подключение:	Сечение 0,14...1,5 мм ²
Время выхода на режим:	До 1 часа
Время срабатывания:	< 60с
Степень защиты:	IP 30 (комнатный) IP 65 (канальный)
Класс защиты:	III
Корпус:	Белый RAL 9010
Габариты:	RLQ 27,2x91x85 мм (комнатный) KLQ 72x64x38,4+185 мм, Ø 16 мм (канальный)
Опционально:	дисплей

Электрическое подключение



Модификации:

А) Комнатный датчик:

RLQ	Комнатный датчик
RLQ-W	С дополнит. контактом
RLQ-AW	С LED-индикатором и доп. контактом

Б) Канальный датчик:

KLQ	Канальный датчик
KLQ-W	С дополнительным контактом

Размеры:

