

6. ДАТЧИКИ ТЕМПЕРАТУРИ

6.1. Кімнатний датчик температури RTM.../RTF...

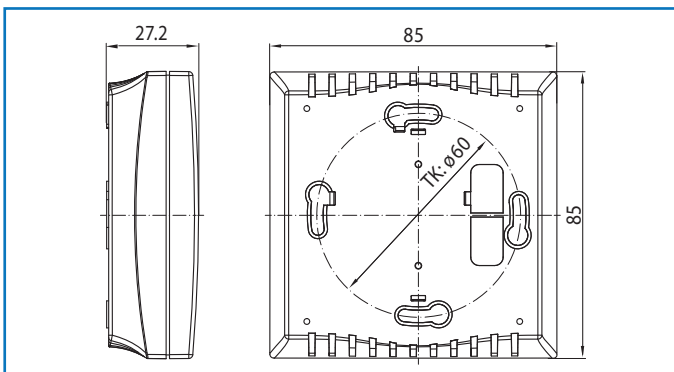
Використовується для вимірювання температури в офісних, житлових, або виробничих приміщеннях. Існують як резистивні датчики, так і датчики із вбудованим перетворювачем в стандартний аналоговий сигнал.

Примітка: існують датчики з додатковими опціями: світлодіод, поворотний перемикач.

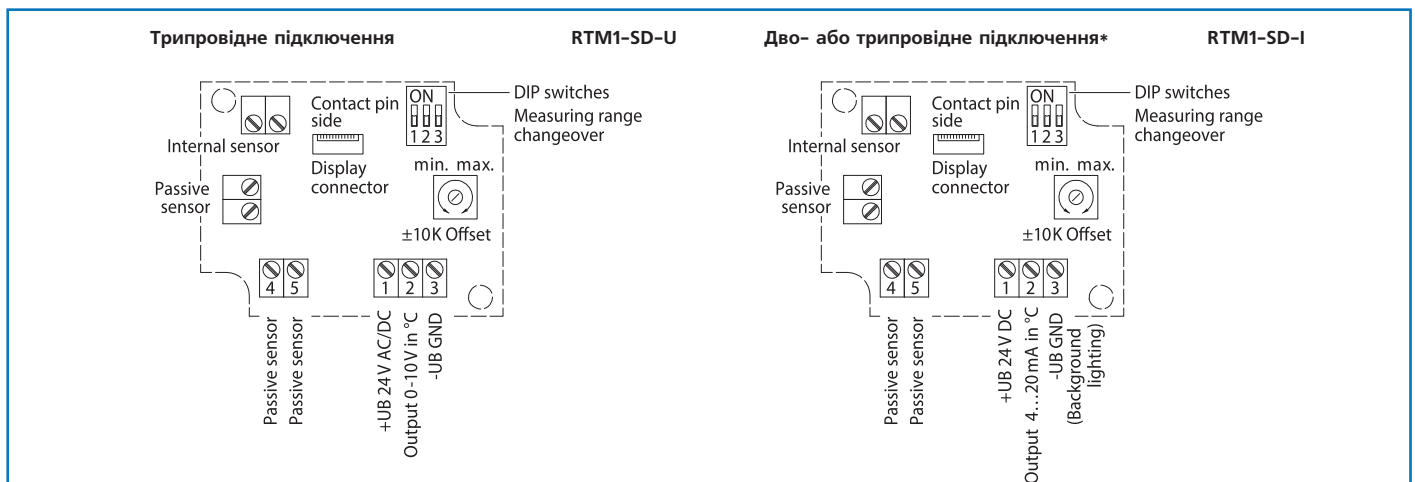
Технічні характеристики:

Діапазон вимірювання:	-30...+70 °C (RTF1...) Див. таблицю (RTM...)
Чутливий елемент:	Див. модифікації
Напруга живлення:	24 В АС/DC (для RTM)
Споживана потужність:	<1,0 ВА/24 В DC, <2,2 ВА/24 В АС (для RTM)
Вихід:	0...10 В, 4...20 мА або опір
Електричне підключення:	2-, 3- провідне 0,14...1,5 мм
Відносна вологість:	До 90 %, без конденсації
Ступінь захисту:	IP 30
Клас захисту:	III
Корпус:	Білий RAL 9010
Опційно:	дисплей

Розміри:



Електричне підключення:



Модифікації:

RTM-SD-U	Вихід 0...10 В
RTM-SD-I	Вихід 4...20 мА
RTF1-SD	Pt 100
RTF1-SD	Pt 1000
RTF1-SD	Ni 1000
RTF1-SD	Ni 1000 TK 5 (NITK)
RTF1-SD	NTC 1,8 к

Діапазони вимірювання (RTM)

	DIP 1	DIP 2	DIP 3
-20°C... + 150°C	ON	ON	ON
-50°C... + 50°C	OFF	ON	ON
-20°C... + 80°C	ON	OFF	ON
-30°C... + 60°C	OFF	OFF	ON
0°C... +40°C	ON	ON	OFF
0°C... + 50°C (стандартний)	OFF	ON	OFF
0°C... +100°C	ON	OFF	OFF
0°C... +150°C	OFF	OFF	OFF

Електричне підключення:

