

5. ВОЛОГІСТЬ

5.1. Кімнатний гігростат RH-2

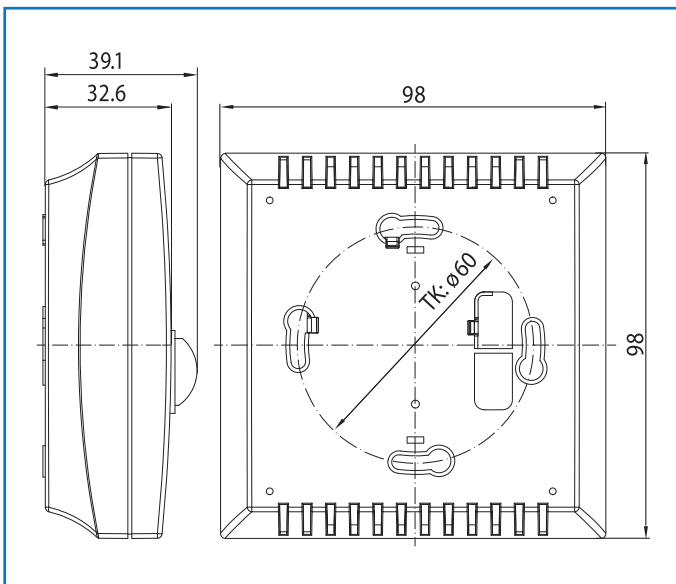
Застосовується для вимірювання відносної вологості і керування системами осушення, зволоження і кондиціонування повітря в житлових приміщеннях, офісах, басейнах, продуктових магазинах, оранжереях, лікарнях, підприємствах текстильної, картонно-паперової промисловості.

Не застосовується для агресивних газів.

Технічні характеристики:

Діапазон вимірюваної вологи:	25...95 %
Комутативна здатність:	Осушення 5(0,2)А, мін. 100мА, 24.230 В АС Зволоження 3(0,2)А, мін. 100мА, 24.230 В АС
Контакти:	Безпотенційний, перекидний
Чутливий елемент:	Синтетичні волокна
Робоча температура:	+0...+40 °С
Точність вимірювання:	3 %
Гістерезис:	4 %
Ступінь захисту:	IP 30
Клас захисту:	III
Корпус:	Пластик, білий, RAL 9010

Розміри:



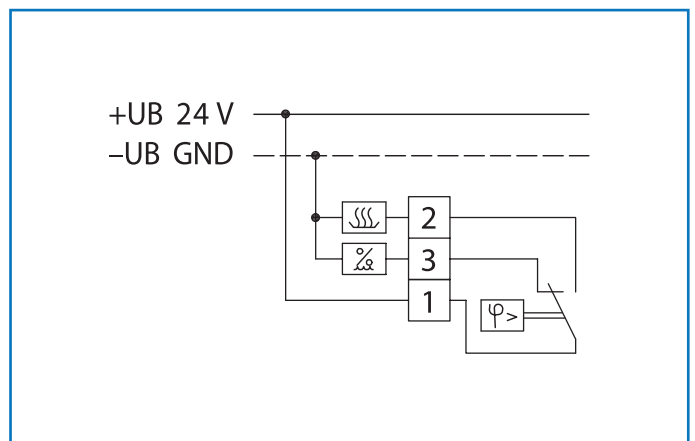
Модифікації:

RH-2	Одноступінчатий
RH-2U	Одноступінчатий, орган налаштування під лицьовою панеллю

Рекомендації щодо встановлення:

Гігростат встановлюється подалі від джерел тепла, в місці, доступному для повітряних потоків, на висоті приблизно 1,5 м.

Електричне підключення:



клеми 1-3 - зволоження

клеми 1-2 - осушення