

5.3. Канальний гігростат КН...

Застосовується для вимірювання відносної вологості і керування системами осушення, зволоження і кондиціонування повітря в басейнах, продуктових магазинах, оранжереях, лікарнях, підприємствах текстильної, картонно-паперової промисловості.

Не застосовується для агресивних газів.

Технічні характеристики:

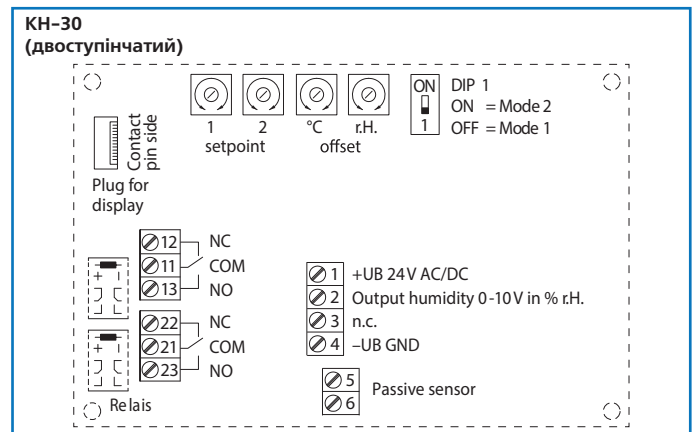
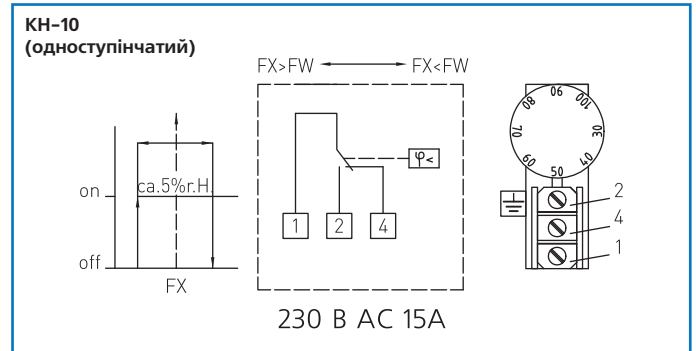
Напруга живлення:	24В AC/DC, <2,2ВА (КН-30)
Діапазон вимірюваної вологості:	35...100% (КН-10) 5...95% (КН-30)
Комутативна здатність:	15(2)А, 230В AC
Контакт:	Безпотенц. перекидний (КН-10); Безпотенц. перекидний 2 шт, 0...10В (КН-30);
Робоча температура:	0...+60°C
Точність вимірювання:	± 4% відн. вол. (КН-10); ± 3% відн. вол. при 20°C (КН-30)
Стала часу:	120 с при V=2 м/с
Допустима швид. повітря:	8 м/с
Гістерезис:	3...6 %
Диференціал між ступенями:	5% або довільний
Ступінь захиту:	IP 65
Клас захисту:	I (КН-10); III (КН-30)
Корпус:	Білий, RAL 9010

Модифікації:

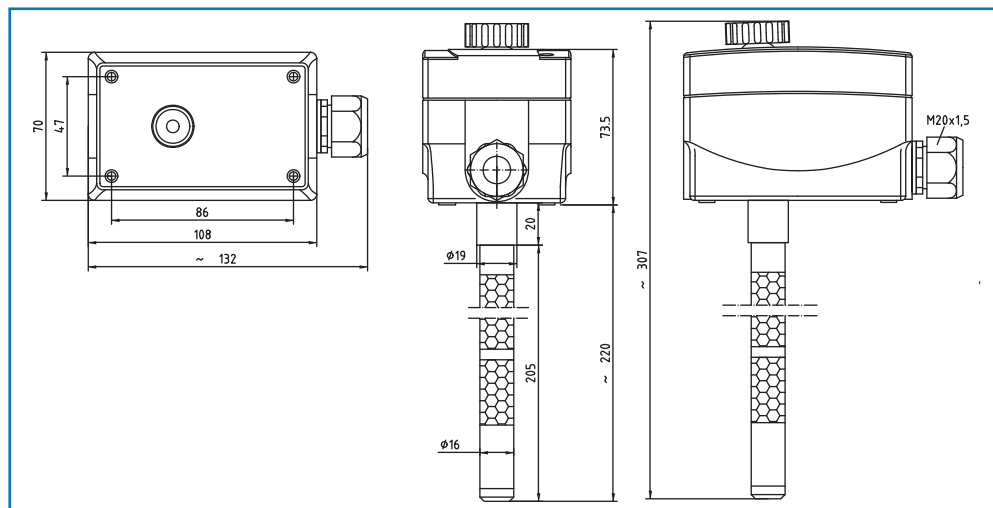
КН-10	Одноступінчатий
КН-30	Двоступінчатий
КН...U	Органи налаштування під кришкою



Електричне підключення:



Розміри:



FX	Відносна вологість повітря (дійсне значення)
FW	Задання значення відносної вологості (уставка)
1-2	Осушення
1-4	Зволоження