

## 1.2. Аналоговий датчик тиску Premasgard

Датчики зі змінним діапазоном вимірювання **Premasgard** слугують для вимірювання надлишкового тиску, розрідження і різниці тисків. П'єзорезистивний вимірювальний елемент гарантує високу достовірність і точність. Датчики застосовуються в стерильних приміщеннях, в медичній техніці, у виробництві фільтрів, у вентиляційних каналах в каналах систем кондиціонування повітря, для контролю фільтруючих пристроїв, для керування частотними перетворювачами. Вимірюваним середовищем є повітря (без конденсату), або газоподібні, неагресивні і негорючі речовини.



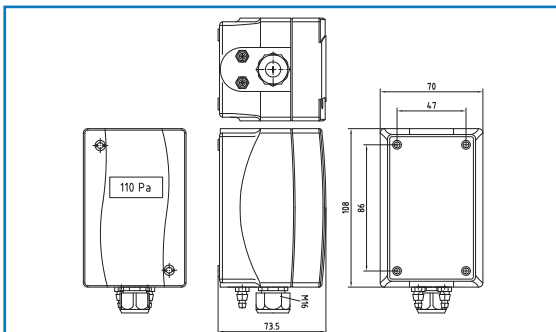
### Технічні характеристики:

Напруга живлення:	24 В AC/DC (для виходу 0...10 В), 15...36 В DC (для виходу 4...20 мА)
Споживана потужність:	<1 ВА/24 В DC, <2,2 ВА/24 В AC
Діапазон вимірювання:	Див. таблицю
Вихідний сигнал:	0...10 В або 4...20 мА
Температура середовища:	0...+50 °C
Підвід тиску:	4/6x11 мм (дві трубки Ø 4/6 мм)
Середовище:	Повітря, неагресивні негорючі гази
Похибка:	±3% (±1,5% для варіанту з РКД) від верхньої межі (при 20 °C)
Зміщення нуля:	<±1,5% (<±0,7% для варіанту з РКД) від верхньої межі
Надлишковий тиск:	Макс. 20 кПа
Фільтрація сигналу:	Перемикаюча 1с / 10с
Температурний дрейф:	0,3%/°C (0,1%/°C для варіанту з РКД) від верхньої межі
Електричне підключення:	Дво- або трипровідна схема, 0,14-1,5 мм <sup>2</sup>
Відносна вологість повітря:	До 95%, без конденсату
Клас/ступінь захисту:	III / IP 65
Корпус:	Пластик, поліамід, білий RAL 9010
Акcesуари:	Монтажний комплект (входить в комплект постачання)

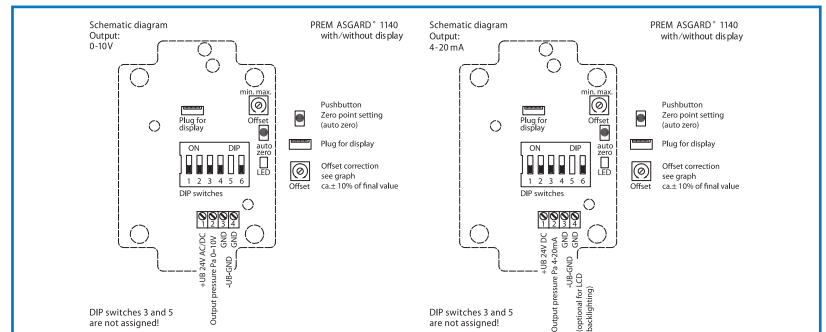
### Модифікації:

Тип (без дисплею)	Тип (з дисплеєм)	Діапазон тиску (налаштовується DIP-перемикачами)	Вихід
Premasgard 1141-0110	Premasgard 1141-2110	-50...+50, -100...+100, 0...50, 0...100	0...10 В
Premasgard 1142-0110	Premasgard 1142-2110	-50...+50, -100...+100, 0...50, 0...100	4...20 мА
Premasgard 1141-0010	Premasgard 1141-2010	0...100, 0...300, 0...500, 0...1000, ±100, ±300, ±500, ±1000	0...10 В
Premasgard 1142-0010	Premasgard 1142-2010	0...100, 0...300, 0...500, 0...1000, ±100, ±300, ±500, ±1000	4...20 мА
Premasgard 1141-0050	Premasgard 1141-2050	0...1000, 0...2000, 0...3000, 0...5000, ±1000, ±2000, ±3000, ±5000	0...10 В
Premasgard 1142-0050	Premasgard 1142-2050	0...1000, 0...2000, 0...3000, 0...5000, ±1000, ±2000, ±3000, ±5000	4...20 мА

### Розміри:



### Електричне підключення:



### Налаштування діапазонів вимірювання:

DIP 1	DIP 2	Діапазон вимірювання, Па					
1	2	-100...+100	0...1000	0...5000	-1000...+1000	-5000...+5000	
OFF	OFF	-50...+50	0...100	0...1000	-100...+100	-1000...+1000	
ON	OFF	-100...+100	0...300	0...2000	-300...+300	-2000...+2000	
OFF	ON	0...50	0...500	0...3000	-500...+500	-3000...+3000	
ON	ON	0...100	0...1000	0...5000	-1000...+1000	-5000...+5000	

Діапазон	DIP 3	Оновлення даних	DIP 4	Калібруван.	DIP 6
0...+X	OFF	10 с	OFF	Auto zero	OFF
-X...+X	ON	1 с	ON	Offset	ON