

9. РЕЛЕ КОНТРОЛЮ ПРОТОКУ

9.1. Реле контролю потоку повітря WFS-1E

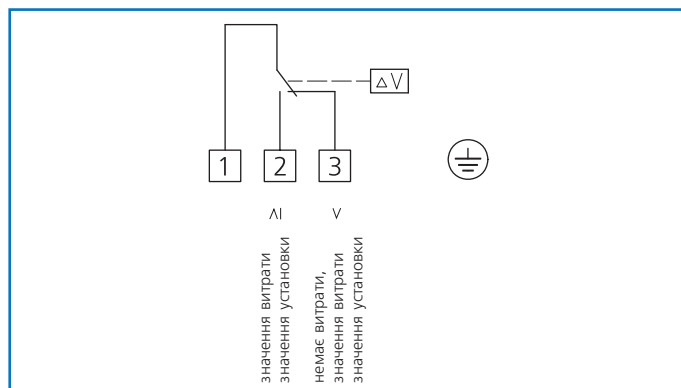
Застосовується для контролю потоку газоподібних середовищ в повітропроводах систем вентиляції.

Може застосовуватись при забрудненому повітрі, що містить пари мастила.

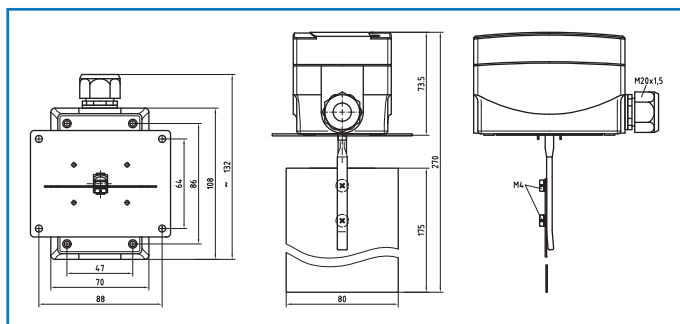
Технічні характеристики:

Комутативна здатність:	15 (8) А, 24...250 В АС 24В АС мін. ток 150мА
Контакт:	Безпотенційний перекидний, захищений від пилу
Температура корпусу:	-40...+85 °С
Мін. поріг ввімкнення:	2,5 м/с
Мін. поріг вимкнення:	1 м/с
Макс. поріг ввімкнення:	9,2 м/с
Макс. поріг вимкнення:	8 м/с
Зона нечутливості:	≤ 1 м/с
Засувка:	Високоякісна сталь
Електричне підключення:	Клеми 0,14...1,5 мм ²
Клас захисту:	I
Ступінь захисту:	IP65
Монтаж:	Вертикальне встановлення на горизонтальному повітропроводі
Корпус:	Пластик, поліамід, колір чистий білий

Електричне підключення:



Розміри:



Принцип роботи:

Контакти 1-3 розмикаються при зменшенні витрати до заданого значення. Одночасно замикаються контакти 1-2, котрі можуть бути використані як сигнальний контакт. Реле потоку налаштоване на заводі на мінімальний поріг спрацювання. Значення уставки може бути збільшене шляхом обертання гвинта-здатчику за ходом часової стрілки.

При швидкості повітря більше 5 м/с засувку слід обрізати за мітками маркеру. За рахунок цього мінімальний поріг вимкнення збільшується до 2,5 м/с (або мінімальний поріг ввімкнення до 4 м/с).

Примітка:

До реле контролю потоку та за ним необхідні ділянки стабілізації потоку довжиною не менше п'яти діаметрів повітропроводу.