

8. ДАТЧИКИ ПРИСУТНОСТІ RBWF.../ABWF...

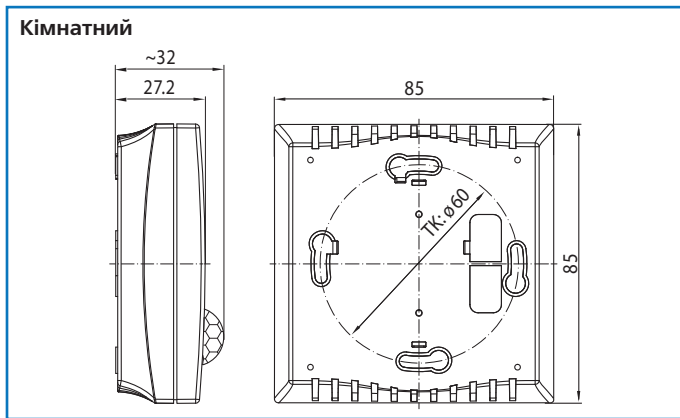
Датчик слугує для визначення присутності людей в приміщенні. Застосовується, наприклад, для забезпечення енергозберігаючого режиму в рідко відвідуваних приміщеннях. Може застосовуватись в житлових будинках, офісах і лабораторіях.

Технічні характеристики:

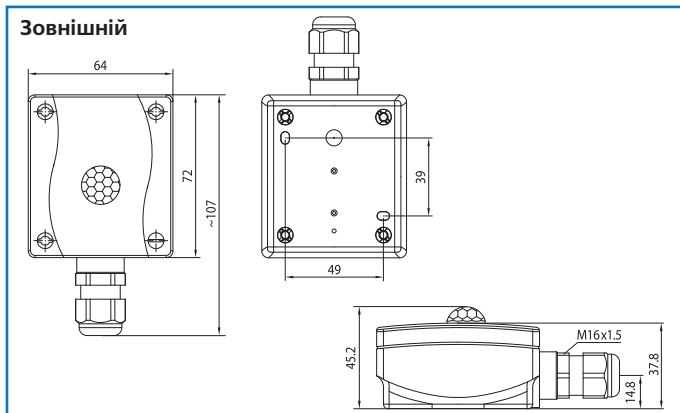
Напруга живлення:	24 В AC/DC
Споживана потужність:	<1ВА / 24В DC, <2ВА / 24В AC
Чутливий елемент:	Інфрачервоний датчик руху
Зона виявлення:	360°, кут охоплення 90/110°
Дальність виявлення:	До 10 м
Виявлення руху:	Люди і предмети, необхідна різниця т-р об'єкту та оточуючого середовища - не менше 5 К
Вихід:	Безпотенційний замикаючий контакт, 24В, 1А
Час повернення в режим чергування:	4с...16 хвилин (налаштовується)
Оточуюча температура:	-30...+70°С
Електричне підключення:	Клеми 0,14...1,5 мм ²
Клас захисту:	III
Ступінь захисту:	IP 30 (RBWF...) IP 65 (ABWF...)
Корпус:	Білий RAL 9010

Розміри:

RBWF...



ABWF...



Модифікації:

ABWF-W - зовнішній датчик присутності з релейним виходом

RBWF-W - кімнатний датчик присутності з релейним виходом

За запитом доступні датчики освітлення та комбіновані датчики руху/присутності + освітлення.

Електричне підключення:

RBWF/ABWF

- | | |
|-----|--------------------------|
| 1. | +24В AC/DC |
| 3. | -0 |
| 11. | безпотенційний нормально |
| 13. | розімкнутий контакт |

Схема підключення:

